


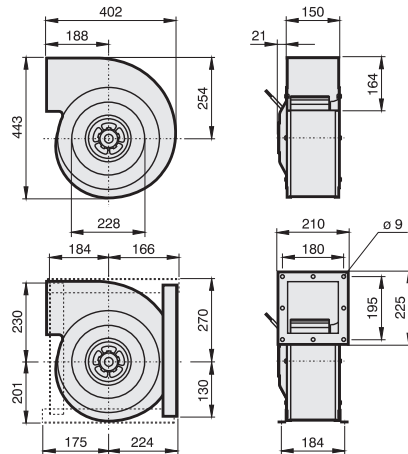


Typ / Type : ERAE 279-4		Art.-Nr. / Art.-No. : B20-27900	
U	230V (50Hz)	$\Delta p_{fa \text{ min}}$	-- Pa
P ₁	0.81 kW	ΔI	-- %
I _N	3.85 A	I _A / I _N	1.95
n	1225 min ⁻¹		IP54
C _{400V}	16 μ F		01.025
t _R	50 °C		15.5 kg



LWA _{rel} A-bewertet bei V=0,5*V _{max} LWA _{rel} A-weighted at V=0,5*V _{max}	fM [Hz]						
	125	250	500	1K	2K	4K	8K
Ausblasseite 4-polig / outlet side 4-pole	-22	-13	-7	-6	-5	-7	-15
Ansaugseite 4-polig / inlet side 4-pole	-20	-11	-9	-4	-7	-8	-15